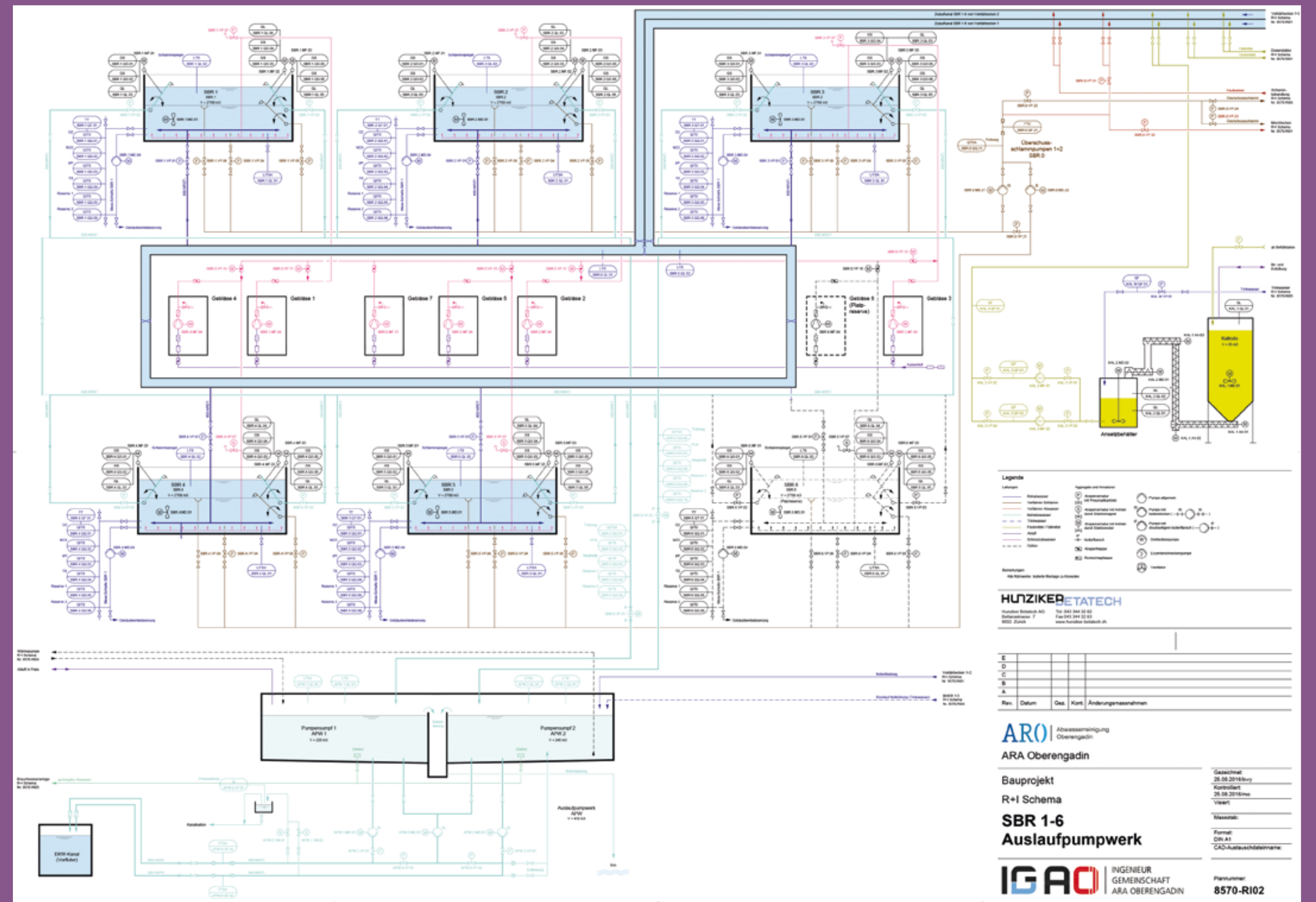
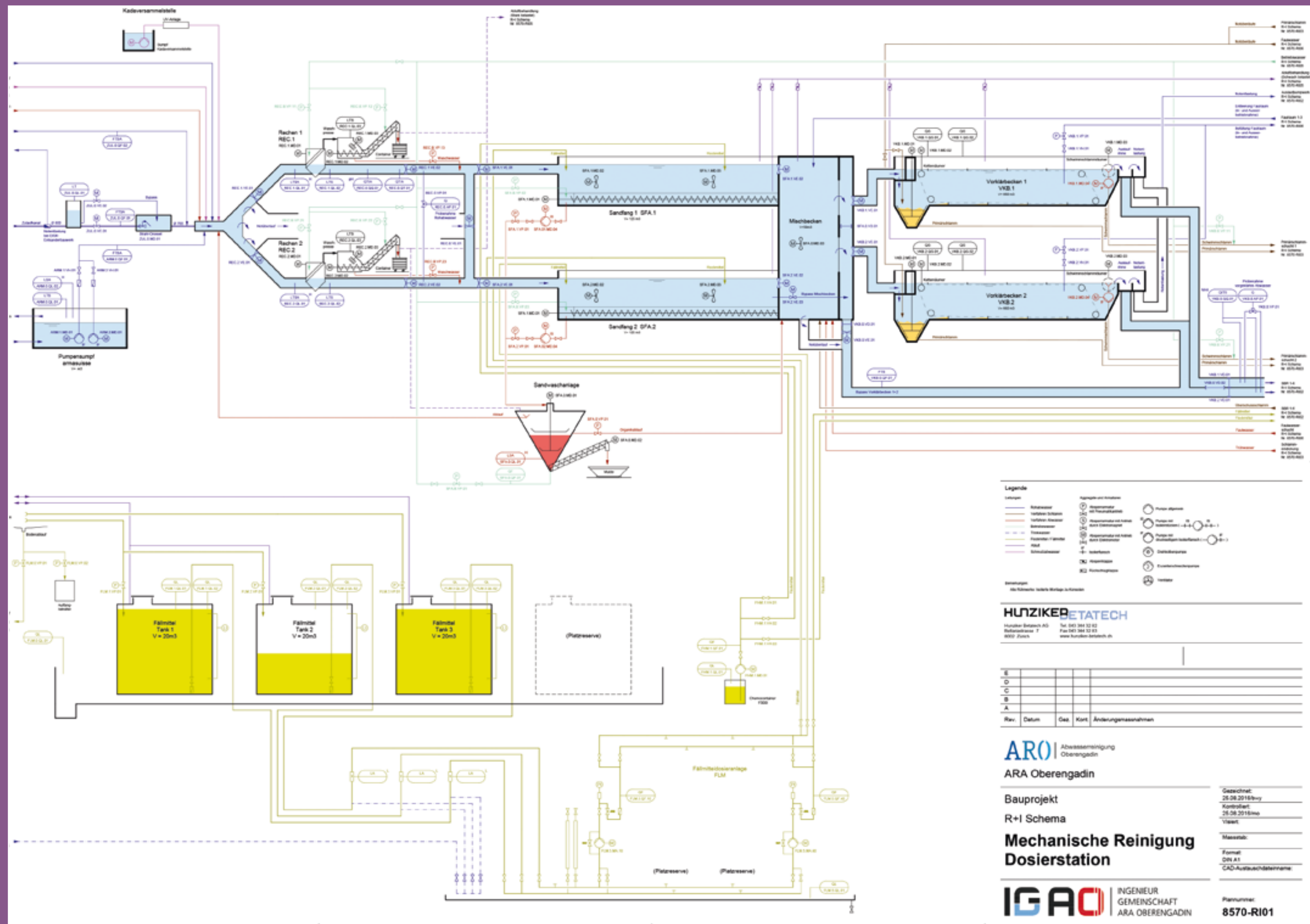
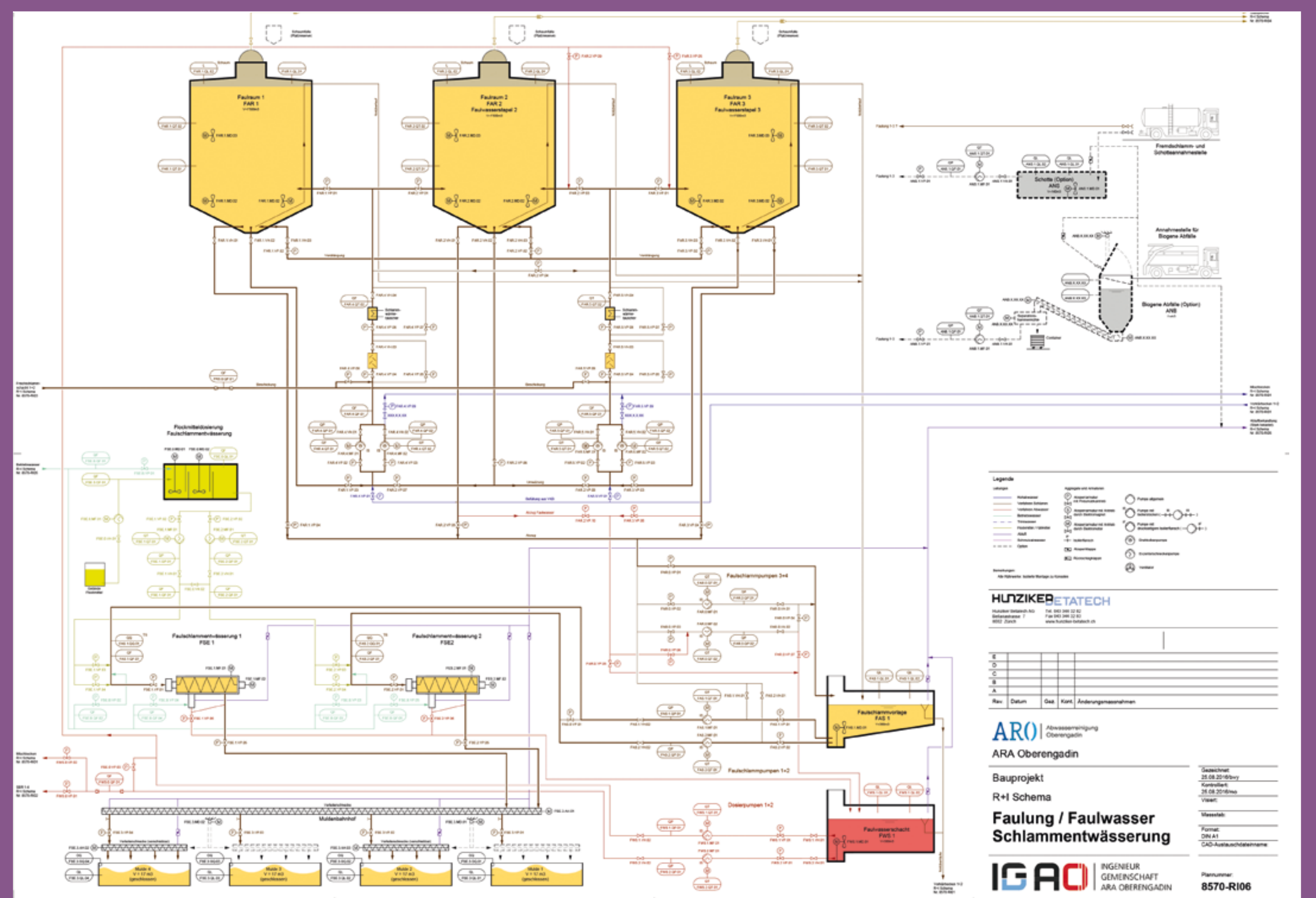
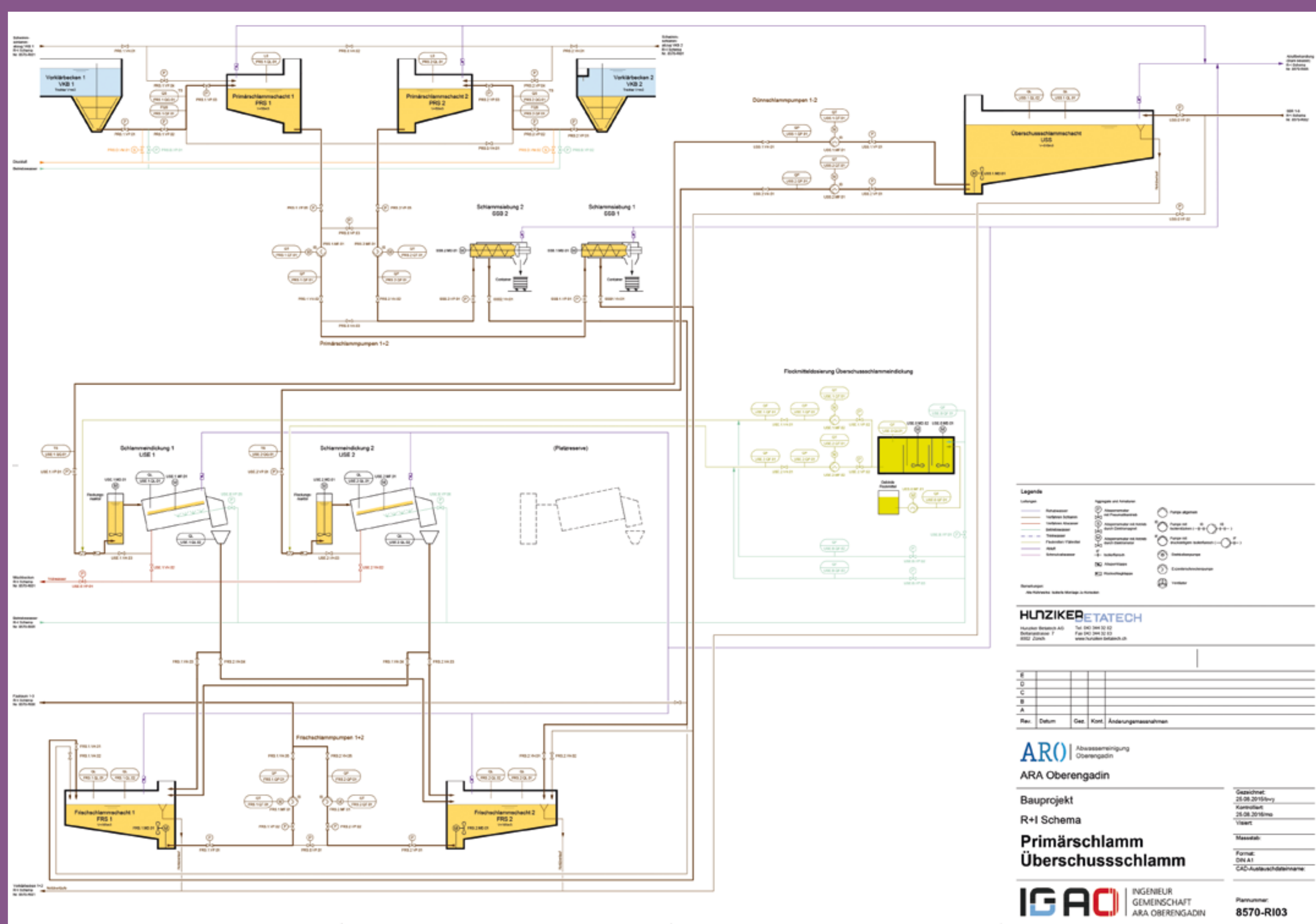


Rohrleitungen und Instrumentierung

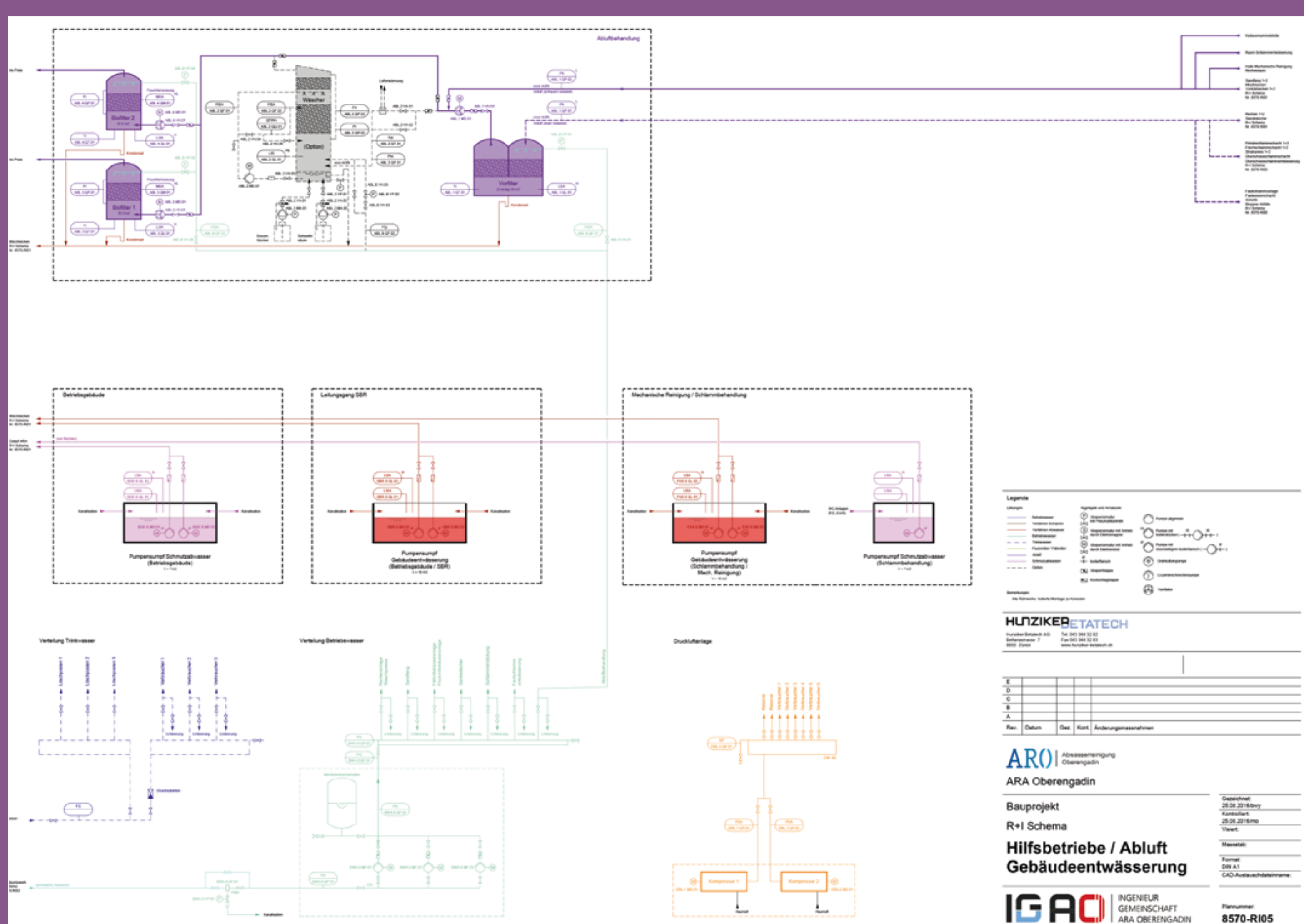
Abwasserbehandlung



Schlammbehandlung



Hilfsbetriebe



Gassystem und Wärmeerzeugung

